

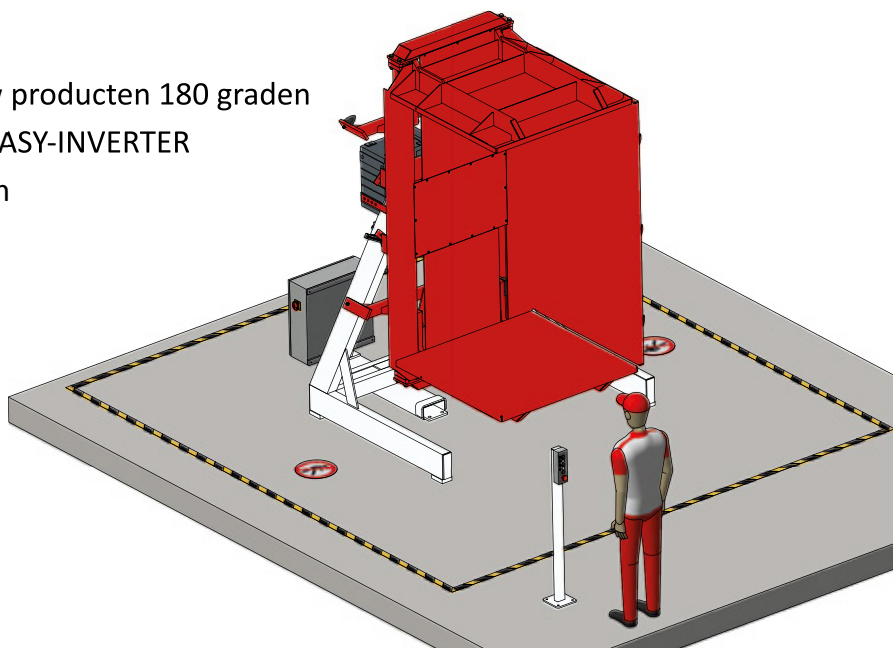
EASY-INVERTER



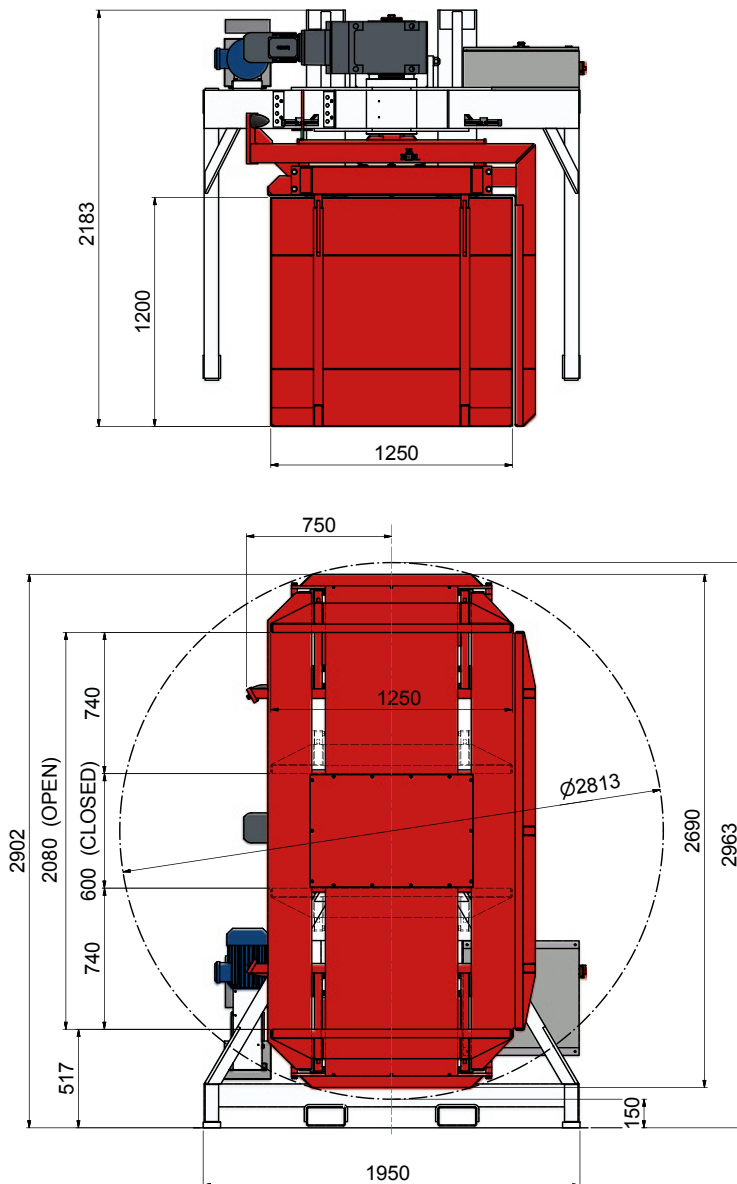
Snel en eenvoudig wisselen van pallets of uw producten 180 graden roteren dat kan met deze palletkeerder. De EASY-INVERTER is geschikt voor alle standaard palletformaten en kan naar wens klant- en productspecifiek uitgevoerd worden.

Voordelen van deze palletkeerder:

- ❑ Eenvoudig laden en lossen
- ❑ Belading met heftruck
- ❑ Robuust en onderhoudsarm
- ❑ Veilig en gecontroleerd kantelen
- ❑ Plug-&-Play



EASY-INVERTER



TECHNISCHE SPECIFICATIES

Hefcapaciteit	: max. 2000 kg
Kantelbakafmeting (lxb)	: 1250 x 1200 mm
Klembereik (h)	: min. 600 mm, max. 2080 mm
Hoogte toestel	: 2963 mm
Elektrische voeding	: 3x 400 V / 2,2 kW
Inclusief CE-verklaring	



PLAATSING

Het (ver)plaatsen van de EASY-INVERTER is eenvoudig met een heftruck middels de kokerprofielen in de constructie. De palletkeerder wordt los geplaatst of als klantspecifieke uitvoering geïntegreerd in een transportsysteem.

VEILIGHEID

De minimale veiligheidsafstand rondom het toestel is 1200 mm. De EASY-INVERTER is (optioneel) uit te voeren met hekwerk en/of veiligheidslichtschermen.

Naast de EASY-INVERTER bieden wij ook standaard oplossingen voor o.a. rol-, as- en plaathandling. Roosen BPL is specialist in klantspecifieke tilhulpen.

Uw handlingvraagstuk lossen wij graag op!

ROOSEN/BPL 
Exceeding expectations in *handling* solutions

De Giesel 19A, 6081 PG Haelen (NL)
T. +31 (0)475 59 01 02
bpl@bplhandling.com
www.bplhandling.com